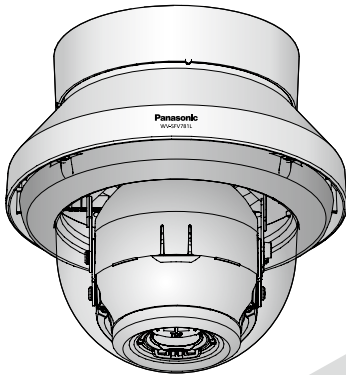


# Panasonic®

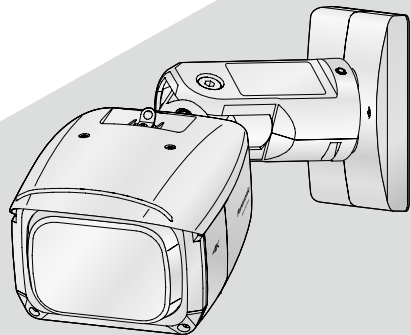
## Informazioni importanti

### Telecamera di rete

N. modello **WV-SFV781L/WV-SPV781L**



WV-SFV781L



WV-SPV781L



Prima di tentare di collegare o utilizzare questo prodotto, si prega di leggere attentamente queste istruzioni e di conservare questo manuale per usi futuri.

Il numero del modello è abbreviato in alcune descrizioni contenute in questo manuale.

Per l'Europa

Noi dichiariamo sotto nostra esclusiva responsabilità che il prodotto a cui si riferisce la presente dichiarazione risulta conforme al seguente standard o altro documento normativo conforme alle disposizioni della direttiva 2004/108/CE.

**AVVERTENZA:**

- Per prevenire ferite, questa apparecchiatura deve essere fissata saldamente a parete/soffitto in conformità con le istruzioni per l'installazione.
- Tutte le procedure relative all'installazione di questo prodotto devono essere eseguite da personale di assistenza qualificato o installatori di sistema.
- L'installazione deve essere eseguita conformemente a tutte le norme di installazione pertinenti.
- I collegamenti devono essere conformi alla normativa elettrica locale.
- Le batterie (la batteria o le batterie installate) non devono essere esposte a calore eccessivo come ad esempio alla luce solare, al fuoco o simili.

**PRECAUZIONE:**

- Qualsiasi cambiamento o modifica non espressamente approvati dalla parte responsabile per la conformità potrebbe invalidare l'autorità dell'utente ad utilizzare l'apparecchiatura.
- La telecamera di rete è progettata per il collegamento ad una rete Ethernet o PoE senza instradamento sull'impianto esterno.

# Indice

Istruzioni per la sicurezza importanti.....	4
Limitazione di responsabilità.....	5
Esonero dalla garanzia.....	5
Prefazione.....	6
Riguardo alle notazioni.....	6
Funzioni principali.....	7
Riguardo ai manuali dell'utente.....	8
Requisiti di sistema del PC.....	8
Marchi di fabbrica e marchi di fabbrica registrati.....	9
Copyright.....	9
Sicurezza di rete.....	10
Precauzioni.....	10
Precauzioni per l'installazione*.....	16
Correzione dei difetti di funzionamento.....	19
Dati tecnici.....	22
Accessori standard.....	29
Accessori opzionali.....	30

\* Per informazioni sui lavori di installazione, far riferimento alla Guida all'installazione fornita.

## Istruzioni per la sicurezza importanti

- 1) Leggere queste istruzioni.
- 2) Conservare queste istruzioni.
- 3) Tener conto di tutte le avvertenze.
- 4) Seguire tutte le istruzioni.
- 5) Non bloccare alcuna fessura per la ventilazione. Installare in conformità con le istruzioni del produttore.
- 6) Non installare vicino a qualsiasi fonte di calore come radiatori, valvole di regolazione del calore, stufe o altre apparecchiature (inclusi amplificatori) che producono calore.
- 7) Utilizzare soltanto accessori specificati dal produttore.
- 8) Utilizzare soltanto con il carrello, il supporto, il cavalletto, la staffa o il piano specificati dal produttore o venduti con l'apparecchiatura. Quando si utilizza un carrello, prestare attenzione quando si sposta la combinazione di carrello/apparecchiatura per evitare ferite causate da rovesciamenti.



- 9) Disinserire la spina di questa apparecchiatura durante i temporali con fulmini o quando non la si utilizza per lunghi periodi di tempo.

## Limitazione di responsabilità

QUESTA PUBBLICAZIONE VIENE FORNITA "COSÌ COM'È" SENZA GARANZIE DI NESSUN GENERE, SIANO ESSE ESPRESSE O IMPLICITE, INCLUSE MA NON LIMITATE ALLE GARANZIE IMPLICITE DI COMMERCIALIZZABILITÀ, IDONEITÀ PER QUALSIASI FINE PARTICOLARE O NON VIOLAZIONE DEI DIRITTI DI TERZI.

QUESTA PUBBLICAZIONE POTREBBE CONTENERE INESATTEZZE TECNICHE O ERRORI TIPOGRAFICI. MODIFICHE VENGONO AGGIUNTE ALLE INFORMAZIONI QUI CONTENUTE, IN QUALSIASI MOMENTO, PER IL MIGLIORAMENTO DI QUESTA PUBBLICAZIONE E/O DEL(-I) PRODOTTO(-I) CORRISPONDENTE(-I).

## Esonero dalla garanzia

IN NESSUN CASO Panasonic i-PRO Sensing Solutions Co., Ltd. DOVRÀ ESSERE RITENUTA RESPONSABILE NEI CONFRONTI DI ALCUNA PARTE O PERSONA, FATTA ECCEZIONE PER LA SOSTITUZIONE O LA MANUTENZIONE RAGIONEVOLE DEL PRODOTTO, NEI CASI, INCLUSI MA NON LIMITATI AI SEGUENTI:

- (1) QUALSIASI PERDITA O DANNO, INCLUSI SENZA LIMITAZIONE, QUELLI DIRETTI O INDIRETTI, SPECIALI, CONSEGUENTI O ESEMPLARI, DERIVATI O RELATIVI AL PRODOTTO;
- (2) QUALSIASI INCONVENIENTE, PERDITA O DANNO CAUSATO DALL'UTILIZZO SCORRETTO O DALL'ESECUZIONE NEGLIGENTE DI OPERAZIONI DA PARTE DELL'UTENTE;
- (3) TUTTI I MALFUNZIONAMENTI O INCONVENIENTI CAUSATI DA SMONTAGGIO, RIPARAZIONE O MODIFICA NON AUTORIZZATI DEL PRODOTTO DA PARTE DELL'UTENTE, INDIPENDENTEMENTE DALLA CAUSA DEL MALFUNZIONAMENTO O DELL'INCONVENIENTE;
- (4) INCONVENIENTI O QUALSIASI PERDITA DERIVATI DALLA MANCATA VISUALIZZAZIONE DELLE IMMAGINI, DOVUTI A QUALSIASI MOTIVO O CAUSA INCLUSI QUALSIASI GUASTO O PROBLEMA DEL PRODOTTO;
- (5) QUALSIASI PROBLEMA, CONSEGUENTE INCONVENIENTE, PERDITA O DANNO DERIVATO DAL SISTEMA COMBINATO CON DISPOSITIVI DI TERZI;
- (6) QUALSIASI RICHIESTA DI RISARCIMENTO O AZIONE LEGALE PER DANNI, AVVIATA DA QUALSIASI PERSONA O ORGANIZZAZIONE IN QUANTO SOGGETTO FOTOGENICO, A CAUSA DELLA VIOLAZIONE DELLA PRIVACY RISULTATA DAL FATTO CHE UNA CERTA IMMAGINE DELLA TELECAMERA DI SORVEGLIANZA, INCLUSI I DATI SALVATI, PER QUALCHE MOTIVO, VENGA RESA PUBBLICA O VENGA UTILIZZATA PER QUALSIASI SCOPO;
- (7) PERDITA DI DATI REGISTRATI CAUSATA DA QUALSIASI GUASTO.

## Prefazione

Le telecamere di rete WV-SFV781L / WV-SPV781L sono progettate per funzionare utilizzando un PC su una rete (10BASE-T/100BASE-TX).

Collegandola ad una rete (LAN) o ad Internet, le immagini e l'audio dalla telecamera possono essere monitorati su un PC tramite una rete.

---

**Nota:**

- È necessario configurare le impostazioni di rete del PC e del suo ambiente di rete per monitorare sul PC le immagini dalla telecamera. È necessario inoltre che sul PC sia installato un browser web.
- 

## Riguardo alle notazioni

Le annotazioni seguenti sono utilizzate quando vengono descritte funzioni limitate per modelli specificati.

Le funzioni senza annotazioni sono supportate da tutti i modelli.

### <Modello dome antivandalo e impermeabile da esterno>

**SFV781L** Le funzioni con questa annotazione sono disponibili quando si utilizza il modello WV-SFV781L.

### <Modello box antivandalo e impermeabile da esterno>

**SPV781L** Le funzioni con questa annotazione sono disponibili quando si utilizza il modello WV-SPV781L.

## Funzioni principali

### **Adozione dell'obiettivo zoom ultra-wide x6 con sistema dell'obiettivo a 3 motori di nuovo sviluppo**

Questo consente una ripresa super grandangolare utilizzando una singola telecamera con alta risoluzione 4K, che consente di vedere il volto di una persona che si trova in una posizione distante in un'area molto ampia, come uno stadio, utilizzando l'obiettivo zoom ottico x6.

### **Dotazione del motore 4K Ultra HD per la creazione di video con immagini ad alta risoluzione H.264**

Sono disponibili lo streaming di H.264 a 30 fps ad alta risoluzione 4K (3840x2160) e lo streaming di H.264 a 15 fps con risoluzione 12M pixel (4000x3000).

### **Adozione del sensore MOS ad alta sensibilità di tipo 1/1,7 di nuovo sviluppo Le immagini possono essere visualizzate ad alta risoluzione 4K (3840x2160) anche in condizioni di scarsa illuminazione.**

### **Dotazione di IR LED**

Il LED ad infrarossi in dotazione rende possibile catturare immagini a zero lux di oggetti distanti fino a 30 m.

### **Dotazione di uno slot per scheda di memoria SD\*1**

È possibile salvare manualmente video H.264 ed immagini JPEG sulla scheda di memoria SD al verificarsi di un allarme, durante il periodo programmato o su un browser web. (Il download è possibile.) È inoltre possibile salvare immagini JPEG se si verifica un errore di rete.

### **Applicazione di rivestimento anti pioggia\*2 per coperchio a cupola (SFV781L) o coperchio anteriore (SPV781L)**

Il rivestimento anti pioggia è un rivestimento speciale applicato alla superficie del coperchio trasparente che rende difficile alle gocce d'acqua aderire al coperchio a cupola.

### **La telecamera è conforme a IP66\*3 e Tipo 4X (UL50)\*4, è conforme agli standard NEMA 4X\*5 e offre elevate prestazioni di resistenza alla polvere e impermeabilità.**

Non è necessario il trattamento di impermeabilizzazione per il corpo della telecamera (il trattamento di impermeabilizzazione è necessario per i collegamenti dei cavi).

### **Resistenza agli urti di alto livello con la conformità a IK10\*6 (IEC 62262).**

La telecamera è dotata di un corpo fortemente resistente agli urti, necessario per installazioni esterne.

\*1 La scheda di memoria SDXC/SDHC/SD è indicata come scheda di memoria SD.

\*2 Il rivestimento anti pioggia è efficace soltanto contro l'acqua (acqua piovana) e non è efficace contro altre sostanze come olio o danni al coperchio a cupola (SFV781L) o al coperchio anteriore (SPV781L).

\*3 IP66: Il prodotto a cui si applica offre una protezione "totale dalla polvere (6)" contro l'accesso di corpi solidi estranei e una protezione "da getti d'acqua potenti (6)" contro l'acqua (IEC60529).

\*4 Tipo 4X (UL50): 4X indica la classificazione nello standard di impermeabilizzazione UL.

\*5 NEMA: Standard di resistenza contro la polvere e prestazioni di impermeabilità stabiliti dalla National Electrical Manufacturers Association (Stati Uniti).

\*6 IK10: è uno standard di resistenza agli urti che rappresenta il livello di protezione contro gli urti ed è regolato dalla International Electrotechnical Commission (IEC).

## Riguardo ai manuali dell'utente

Ci sono i seguenti 3 manuali di istruzioni per le WV-SFV781L/WV-SPV781L.

- Informazioni importanti (questo documento): Fornisce informazioni riguardo alle precauzioni necessarie per utilizzare e installare in sicurezza questa telecamera.
- Guida all'installazione: Spiega come installare i dispositivi.
- Manuale di istruzioni (incluso sul CD-ROM): Spiega come eseguire le impostazioni e come utilizzare questa telecamera.

Adobe® Reader® è necessario per leggere questo manuale di istruzioni sul CD-ROM fornito.

Se Adobe Reader non fosse installato sul PC, scaricare l'ultima versione di Adobe Reader dal sito web di Adobe ed installarlo.

L'aspetto esterno ed altre parti illustrate in questo manuale possono differire dal prodotto effettivo, negli ambiti in cui questo non interferisce con l'utilizzo regolare, a causa di miglioramenti del prodotto.

## Requisiti di sistema del PC

CPU:	Consigliato Intel® Core™ i5-2400 o superiore, o Intel® Core™ i7-860 o superiore
Memoria:	3 GB o superiore
Interfaccia di rete:	1 porta 10BASE-T/100BASE-TX
Interfaccia audio:	Scheda audio (quando si utilizza la funzione audio)
Monitor:	Dimensione di cattura dell'immagine: 1024 x 768 pixel o superiore Monitoraggio ad alta risoluzione: 3840 x 2160 pixel o superiore Colore: Colore reale a 24-bit o superiore
Sistema operativo:	Microsoft® Windows® 8.1 Microsoft® Windows® 8 Microsoft® Windows® 7 Microsoft® Windows Vista®
Browser web:	Windows® Internet Explorer® 11 (32-bit) Windows® Internet Explorer® 10 (32-bit) Windows® Internet Explorer® 9 (32-bit) Windows® Internet Explorer® 8 (32-bit) Windows® Internet Explorer® 7 (32-bit)
Altro:	Unità CD-ROM (È necessaria per leggere il manuale di istruzioni ed utilizzare il software sul CD-ROM fornito.) Adobe® Reader® (È necessario per visualizzare il file PDF sul CD-ROM fornito.)



---

## IMPORTANTE:

- Per informazioni sulla verifica del funzionamento dei sistemi operativi e dei browser web supportati, far riferimento al nostro sito web all'indirizzo <http://security.panasonic.com/pss/security/support/index.html>.
  - Se si utilizza un PC che non soddisfa i suddetti requisiti, la visualizzazione delle immagini potrebbe rallentare oppure il browser web potrebbe diventare inutilizzabile.
  - L'audio non può essere sentito se non è installata una scheda audio sul PC. L'audio può essere interrotto a seconda dell'ambiente di rete.
  - Microsoft Windows RT e Microsoft Windows 7 Starter non sono supportati.
  - Quando si utilizza Microsoft Windows 8.1 o Microsoft Windows 8, utilizzarlo nella modalità desktop. Il software non può essere utilizzato con l'interfaccia utente Modern UI design.
- 

## Nota:

- Per ulteriori informazioni riguardo ai requisiti di sistema del PC ed alle precauzioni quando si utilizza Microsoft Windows 8.1, Microsoft Windows 8, Microsoft Windows 7, Microsoft Windows Vista o Windows Internet Explorer, cliccare "Manual" - "Open" dal CD-ROM fornito e far riferimento a "Notes on Windows® / Internet Explorer® versions".
- 

## Marchi di fabbrica e marchi di fabbrica registrati

- Microsoft, Windows, Windows Vista, Windows Media, Internet Explorer, e ActiveX sono marchi di fabbrica registrati o marchi di fabbrica di Microsoft Corporation negli Stati Uniti d'America e/o negli altri paesi.
- Schermate dei prodotti Microsoft riprodotte con l'autorizzazione di Microsoft Corporation.
- Intel e Intel Core sono marchi di fabbrica di Intel Corporation negli Stati Uniti d'America e negli altri paesi.
- Adobe, Acrobat Reader e Adobe Reader sono marchi di fabbrica registrati o marchi di fabbrica di Adobe Systems Incorporated negli Stati Uniti d'America e/o negli altri paesi.
- Il logotipo SDXC è un marchio di fabbrica della SD-3C, LLC.
- iPad, iPhone e iPod touch sono marchi di fabbrica di Apple Inc., registrati negli Stati Uniti d'America e negli altri paesi.
- Android è un marchio di fabbrica di Google Inc.
- Tutti gli altri marchi di fabbrica citati in questo testo sono di proprietà dei rispettivi proprietari.

## Copyright

La distribuzione, la riproduzione, il disassemblaggio, la decompilazione e la retroingegnerizzazione del software fornito con questo prodotto sono tutti espressamente proibiti. In aggiunta, è proibita l'esportazione di qualsiasi software fornito con questo prodotto in violazione delle leggi sull'esportazione.

## Sicurezza di rete

Poiché questa unità verrà utilizzata collegandola ad una rete, si richiama l'attenzione sui seguenti rischi riguardanti la sicurezza.

- ① Fuga o furto di informazioni attraverso questa unità
- ② Utilizzo di questa unità per operazioni illegali eseguite da individui con intenti dolosi
- ③ Interferenza con questa unità o sua sospensione eseguiti da individui con intenti dolosi

È propria responsabilità prendere precauzioni come quelle descritte di seguito per proteggersi contro i succitati rischi di sicurezza della rete.

- Utilizzare questa unità in una rete protetta mediante un firewall, etc.
- Se questa unità è collegata ad una rete che comprende PC, assicurarsi che il sistema non sia infetto da virus informatici o altri programmi dannosi (utilizzando un programma antivirus aggiornato regolarmente, un programma contro spyware, etc.).
- Proteggere la propria rete contro gli accessi non autorizzati limitando gli utenti a quelli che effettuano il login con un nome utente ed una password autorizzati.
- Implementare misure quali l'autenticazione dell'utente per proteggere la propria rete contro la fuga o il furto di informazioni, compresi dati di immagine, informazioni per l'autenticazione (nomi utente e password), informazioni dell'e-mail di allarme, informazioni del server FTP ed informazioni del server DDNS.
- Dopo che è stato effettuato l'accesso all'unità da parte dell'amministratore, accertarsi di chiudere il browser.
- Modificare periodicamente la password dell'amministratore.
- Non installare la telecamera in posizioni dove la telecamera o i cavi possano essere distrutti o danneggiati da individui con intenti dolosi.

## Precauzioni

### **Rivolgersi al rivenditore per i lavori di installazione.**

I lavori di installazione richiedono tecnica ed esperienza. La mancata osservanza di questa precauzione può causare incendi, scosse elettriche, ferite o danni al prodotto.

Non esitare a rivolgersi al rivenditore.

### **Interrompere immediatamente l'utilizzo se si verifica qualcosa di anomalo con questo prodotto.**

Quando fuoriesce fumo dal prodotto, proviene odore di fumo dal prodotto o la parte esterna del prodotto si è deteriorata, l'utilizzo continuo causerà un incendio o una caduta del prodotto provocando ferite o danni al prodotto.

In questo caso, spegnerlo immediatamente e rivolgersi a personale di assistenza qualificato per la riparazione.

### **Non tentare di smontare o modificare questo prodotto.**

La mancata osservanza di questa precauzione può causare incendi o scosse elettriche.

Rivolgersi al rivenditore per le riparazioni o ispezioni.

### **Non inserire nessun oggetto estraneo.**

Se acqua o qualsiasi oggetto estraneo, come ad esempio oggetti metallici, penetrano all'interno dell'unità si possono causare incendi o scosse elettriche.

Spegnerla immediatamente e rivolgersi a personale di assistenza qualificato per la riparazione.

### **Selezionare un'area di installazione che possa supportare il peso totale.**

La selezione di una superficie di installazione non appropriata può causare la caduta o il rovesciamento di questo prodotto, procurando ferite o incidenti.

Il lavoro di installazione deve essere iniziato dopo aver eseguito un sufficiente rinforzo.

**Si devono compiere ispezioni periodiche.**

La ruggine sulle parti metalliche o sulle viti può causare la caduta del prodotto e provocare ferite o incidenti.

Rivolgersi al rivenditore per le ispezioni.

**Non utilizzare questo prodotto in un ambiente infiammabile.**

La mancata osservanza di questa precauzione può causare un'esplosione e provocare ferite.

**Evitare di installare questo prodotto in posizioni dove si verificano danni da sale o viene prodotto gas corrosivo.**

In caso contrario, le parti di montaggio si deterioreranno e potranno verificarsi incidenti quali la caduta del prodotto.

**Si deve utilizzare la staffa di montaggio appositamente progettata.**

La mancata osservanza di questa precauzione può causare una caduta e provocare ferite o incidenti.

Utilizzare la staffa di montaggio progettata appositamente per l'installazione.

**Si devono implementare misure di protezione contro la caduta di questo prodotto.**

La mancata osservanza di questa precauzione può causare una caduta e provocare ferite o incidenti.

Assicurarsi di installare il cavo di sicurezza.

**Le viti ed i bulloni devono essere stretti con la coppia di torsione specificata.**

La mancata osservanza di questa precauzione può causare una caduta e provocare ferite o incidenti.

**Non installare questo prodotto in posizioni soggette a vibrazioni.**

L'allentamento delle viti o dei bulloni di montaggio può causare la caduta del prodotto e provocare ferite o incidenti.

**Non colpire o scuotere con forza questo prodotto.**

La mancata osservanza di questa precauzione può causare incendi o ferite.

**Spegnere questo prodotto durante il cablaggio.**

La mancata osservanza di questa precauzione può causare scosse elettriche. Inoltre, un cortocircuito o un cablaggio errato possono causare incendi.

**Tenere le schede di memoria SDXC/SDHC/SD lontano dalla portata di neonati e bambini.**

In caso contrario, potrebbero ingerire le schede inavvertitamente.

In questo caso, rivolgersi immediatamente ad un medico.

**Non installare o pulire la telecamera e non toccare questo prodotto, il cavo di alimentazione o i cavi collegati durante le tempeste di fulmini.**

La mancata osservanza di questa precauzione può causare scosse elettriche.

**Installare questo prodotto in una posizione sufficientemente alta per evitare che persone e oggetti urtino il prodotto.**

La mancata osservanza di questa precauzione può causare ferite.

**Non appendersi a questo prodotto e non utilizzare il prodotto come piedistallo.**

La mancata osservanza di questa precauzione può causare una caduta e provocare incidenti.

**Non danneggiare il cavo di alimentazione.**

Non danneggiare, contraffare, torcere, tirare, avvolgere o piegare forzatamente il cavo di alimentazione. Non collocarvi sopra oggetti pesanti e tenerlo lontano da fonti di calore.

L'utilizzo di un cavo di alimentazione danneggiato può causare scosse elettriche, cortocircuiti o incendi.

Rivolgersi al rivenditore per le riparazioni.

**Eseguire correttamente tutti i cablaggi**

Cortocircuiti nel cablaggio o un cablaggio non corretto possono causare incendi o scosse elettriche.

**Si devono prendere misure di protezione contro la caduta di neve.**

Il peso della neve può causare la caduta del prodotto provocando ferite o incidenti.

Proteggere il prodotto dalla caduta di neve installandolo sotto una grondaia.

**Non installare questo prodotto in una posizione soggetta a forte vento.**

L'installazione in una posizione dove la velocità del vento sia di 60 m al secondo o superiore può causare una caduta del prodotto provocando ferite o incidenti.

**Durante la regolazione dell'angolo, non toccare le parti mobili con le mani.**

**SPV781L**

Le dita potrebbero essere pizzicate e ci si potrebbe ferire.

**Spegnere questo prodotto quando lo si pulisce.**

La mancata osservanza di questa precauzione può causare ferite.

**Non sfregare i bordi delle parti metalliche con le mani.**

La mancata osservanza di questa precauzione può causare ferite.

### **[Precauzioni per l'utilizzo]**

**Per un utilizzo continuo con prestazioni stabili**

Non utilizzare questo prodotto in condizioni di caldo o umidità per un lungo periodo. La mancata osservanza di questa precauzione causa il deterioramento dei componenti e ha come risultato l'accorciamento della vita di questo prodotto. Non esporre questo prodotto a fonti di calore diretto quale un riscaldatore.

**Questo prodotto non ha un interruttore di alimentazione.**

Quando si spegne il prodotto, scollegare l'alimentazione dall'alimentatore a 12 V CC o dal dispositivo PoE.

Prima di spegnere l'interruttore di alimentazione della telecamera, assicurarsi che l'indicatore SD MOUNT (verde) sia spento. Se si spegne l'interruttore di alimentazione della telecamera mentre l'indicatore SD MOUNT (verde) è acceso o lampeggia, si possono corrompere o danneggiare i dati registrati.

**Maneggiare questo prodotto con cura.**

Non far cadere questo prodotto e non procurare colpi o vibrazioni al prodotto. La mancata osservanza di questa precauzione può causare inconvenienti.

**Riguardo alla batteria**

All'interno della telecamera è installata una batteria. Non lasciare la batteria esposta in ambienti con calore eccessivo causato dalla luce solare o in caso di incendio.

**Non sottoporre il coperchio a cupola**

**SPV781L** o il coperchio anteriore **SPV781L**

**a forti urti.**

Si potrebbero causare danni o infiltrazioni di acqua.

**Non toccare direttamente il coperchio a cupola**

**SPV781L** o il coperchio anteriore

**SPV781L**.

La superficie del coperchio trasparente è rivestita con il solvente del rivestimento anti-pioggia. Non toccarlo direttamente né strofinarlo con un panno. Questo può ridurre l'efficacia del rivestimento anti-pioggia.

**Riguardo al monitor del PC**

Quando si visualizza a lungo la stessa immagine sul monitor, il monitor può essere danneggiato.

Si consiglia di utilizzare un salvaschermo.

**Quando verrà rilevato un errore, questo prodotto verrà riavviato automaticamente.**

Questo prodotto sarà inutilizzabile per circa 2 minuti dopo il riavvio, esattamente come quando lo si accende.

**Riguardo alla funzione di rilevamento automatico dello stato**

Qualora questo prodotto non funzionasse correttamente a causa di un disturbo esogeno, etc. per 30 o più secondi, il prodotto si ripristinerà automaticamente e ritornerà allo stato normale. Quando il prodotto viene ripristinato, sarà eseguita l'inizializzazione come quando viene acceso il prodotto. Quando il prodotto si ripristina ripetutamente, il livello di disturbo esogeno attorno al prodotto può essere alto e questo può causare un cattivo funzionamento. Rivolgersi al proprio rivenditore per istruzioni.

**Intervallo di trasmissione**

L'intervallo di trasmissione dell'immagine può rallentare a seconda dell'ambiente di rete, delle prestazioni del PC, del soggetto ripreso, del numero di accessi, etc.

### Periodicamente le immagini sullo schermo sembrano essere distorte

Quando la telecamera è installata in una posizione dove è soggetta a piccole vibrazioni (ad esempio quando è installata vicino a dispositivi che vibrano), le immagini possono apparire distorte e stirate nel senso della lunghezza. Questo fenomeno è una caratteristica dei dispositivi di pickup dell'immagine che utilizzano i sensori MOS ed è causato dalla relazione tra i movimenti periodici della telecamera e la temporizzazione con cui il sensore di immagine legge le immagini. Questo non rappresenta un'anomalia della telecamera. Per ridurre le possibilità del verificarsi di questo fenomeno, installare la telecamera in una posizione stabile.

### Riguardo alla scheda di memoria SD

- Per rimuovere la scheda di memoria SD dall'unità, premere il pulsante [Config] sulla pagina "In diretta", selezionare la scheda [Scheda memoria SD] ed impostare l'utilizzo della scheda memoria SD su "Non utilizzare". Quindi, rimuovere la scheda di memoria SD. In alternativa, tenere premuto il tasto SD ON/OFF per circa 2 secondi. Quando la luce lampeggiante di SD MOUNT si spegne, è possibile rimuovere la scheda di memoria SD.
- Quando si utilizza una scheda di memoria SD, formattarla utilizzando questo prodotto. I dati registrati sulla scheda di memoria SD verranno cancellati con la formattazione. Se si utilizza una scheda di memoria SD non formattata o una scheda di memoria SD formattata con altri dispositivi, questo prodotto può non funzionare correttamente o si può causare un deterioramento delle prestazioni. Far riferimento al Manuale di istruzioni sul CD-ROM fornito per come formattare una scheda di memoria SD.
- Quando si utilizzano alcune schede di memoria SD con questo prodotto, questo prodotto può non funzionare correttamente o si può causare un deterioramento delle prestazioni. Utilizzare le schede di memoria SD compatibili a pagina 28.
- Quando si utilizza una scheda di memoria SD che supporta la Classe 10 di velocità, utilizzare una scheda conforme a UHS-I (Ultra High Speed-I).

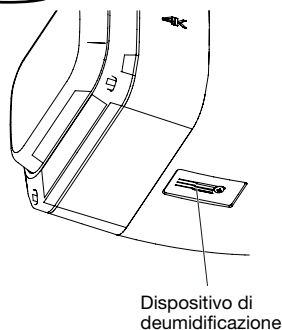
### Riguardo al dispositivo di deumidificazione

- Questo prodotto possiede un dispositivo di deumidificazione per mantenere l'interno ad un basso livello di umidità, prevenire la condensazione e dissipare rapidamente l'umidità se si formasse.
- Si può formare condensazione a seconda delle condizioni di temperatura, umidità, vento e pioggia e può occorrere tempo per deumidificare.
- Non coprire la superficie del dispositivo di deumidificazione.

SPV781L



SPV781L



### Cosa fare se appare "WARMING UP-PLEASE WAIT." sul display.

Questo messaggio indica che la temperatura all'interno della telecamera si è notevolmente abbassata.

Attendere finché la temperatura interna della telecamera non risale (per circa 2 ore o più a temperature al di sotto dei  $-20^{\circ}\text{C}$ ), spegnerla una volta, quindi riaccenderla.

## Riguardo al sensore di immagine MOS

- Quando si filma costantemente una fonte di luce forte come un riflettore, il filtro colore del sensore d'immagine MOS può deteriorarsi e può causare scolorimento. Anche quando si cambia la direzione fissa della ripresa dopo aver filmato costantemente un riflettore per un certo periodo, lo scolorimento può rimanere.
- Quando si filmano soggetti in rapido movimento o oggetti che attraversano l'area ripresa, questi possono sembrare piegati in obliquo.

## Pulitura del corpo di questo prodotto

Accertarsi di aver spento il prodotto prima di pulirlo.

- Quando si pulisce il coperchio a cupola **(SFV781L)** o il coperchio anteriore **(SPV781L)**, lavare via sporco o altre sostanze indesiderate versando o spruzzando acqua pulita da un tubo o un vaporizzatore (non strofinare il coperchio a cupola con un panno o un altro prodotto). Non utilizzare benzina, diluenti, alcool o nessun altro tipo di solvente o detergente.
- Quando si puliscono parti diverse dal coperchio a cupola **(SFV781L)** o dal coperchio anteriore **(SPV781L)**, non utilizzare benzina, diluenti o nessun altro tipo di solvente. La mancata osservanza di questa precauzione può causare scolorimento. Quando si utilizza un panno chimico per la pulitura, leggere le precauzioni fornite con il panno chimico.
- \* Se l'efficacia del rivestimento anti pioggia diminuisce a causa di metodi di pulitura inadeguati, sarà necessario sostituire (a pagamento) il coperchio a cupola **(SFV781L)** o il coperchio anteriore **(SPV781L)** per ripristinare l'efficacia originaria del rivestimento anti pioggia. Rivolgersi al proprio rivenditore o costruttore se necessario.

## Pulitura dell'obiettivo

Utilizzare un panno per la pulitura dell'obiettivo (utilizzato per pulire gli obiettivi fotografici o le lenti degli occhiali). Quando si utilizza un solvente, utilizzare un solvente all'alcool e non utilizzare un diluente o pulitore per vetri.

## Pulitura del coperchio a cupola **(SFV781L)** o del coperchio anteriore **(SPV781L)**

Sporco o impronte all'interno del coperchio a cupola **(SFV781L)** o del coperchio anteriore **(SPV781L)** possono riflettere i raggi infrarossi dall'IR LED, il che può ridurre notevolmente la qualità delle immagini riprese di notte.

Pertanto, rimuovere tutto lo sporco dall'interno utilizzando carta o altri prodotti per la pulizia dell'obiettivo.

**(SFV781L)** Tracce di gomma potrebbero rimanere all'interno della cupola. Allo stesso modo, rimuoverne qualsiasi traccia utilizzando carta o altri prodotti per la pulizia.

## AVC Patent Portfolio License

THIS PRODUCT IS LICENSED UNDER THE AVC PATENT PORTFOLIO LICENSE FOR THE PERSONAL USE OF A CONSUMER OR OTHER USES IN WHICH IT DOES NOT RECEIVE REMUNERATION TO (i) ENCODE VIDEO IN COMPLIANCE WITH THE AVC STANDARD ("AVC VIDEO") AND/OR (ii) DECODE AVC VIDEO THAT WAS ENCODED BY A CONSUMER ENGAGED IN A PERSONAL ACTIVITY AND/OR WAS OBTAINED FROM A VIDEO PROVIDER LICENSED TO PROVIDE AVC VIDEO. NO LICENSE IS GRANTED OR SHALL BE IMPLIED FOR ANY OTHER USE. ADDITIONAL INFORMATION MAY BE OBTAINED FROM MPEG LA, L.L.C. SEE [HTTP://WWW.MPEGLA.COM](http://www.mpegla.com)

## Etichetta del codice

Le etichette del codice (accessorio) sono necessarie quando si richiede assistenza per un inconveniente. Prestare attenzione a non perdere queste etichette. Si consiglia di attaccare una delle etichette sulla custodia del CD-ROM.

### **Etichetta di indicazione della classificazione e dell'alimentazione dell'apparecchiatura**

Far riferimento all'etichetta di indicazione sulla parte inferiore di questa unità per la classificazione, l'alimentazione dell'apparecchiatura ed altre informazioni.

### **Simbolo di corrente continua**

### **Smaltimento/trasferimento del prodotto**

I dati salvati su questo prodotto o su un dispositivo di memorizzazione utilizzato con questo prodotto possono portare alla fuga di informazioni personali. Qualora fosse necessario smaltire o consegnare questo prodotto a qualcuno, anche nel caso di riparazioni, accertarsi che non ci siano dati su questo prodotto.

## Precauzioni per l'installazione

**Panasonic non potrà essere considerata responsabile per danni patrimoniali e/o non patrimoniali a cose e/o persone derivanti da installazione o funzionamento eseguiti in modo non conforme al presente documento.**

**Per informazioni sui lavori di installazione, far riferimento alla Guida all'installazione fornita.**

### Alimentazione

Questo prodotto non ha un interruttore di alimentazione.

Per togliere l'alimentazione, spegnere l'alimentatore o rimuovere il cavo di alimentazione.

Quando si collega il cavo di alimentazione del prodotto al dispositivo di alimentazione, verrà fornita l'alimentazione al prodotto.

Prima di pulire il prodotto, accertarsi che il cavo di alimentazione non sia collegato all'alimentazione principale.

### Area di installazione di questo prodotto

Selezionare una posizione adeguata come area di installazione (come una parete o un soffitto robusti) nel proprio specifico ambiente.

- Accertarsi che l'area di installazione sia sufficientemente robusta per sostenere questo prodotto, come un soffitto di cemento.
- Installare la telecamera in una parte della fondazione della costruzione o dove è assicurata una sufficiente robustezza.
- Non montare il prodotto su un pannello di cartongesso o su una superficie di legno in quanto sono troppo deboli. Se non è possibile evitare il montaggio del prodotto su una superficie di questo tipo, la superficie deve essere sufficientemente rinforzata.

### Questo prodotto è progettato per l'installazione sotto una grondaia. **SFV781L**

- Installare il prodotto in aree che non ricevono luce solare diretta.

### Non collocare questo prodotto nelle seguenti posizioni:

- Posizioni dove viene utilizzato un agente chimico quali una piscina
- Posizioni soggette ad umidità o fumi oleosi quali una cucina
- Posizioni in ambienti specifici soggetti ad un'atmosfera infiammabile o a solventi
- Posizioni dove vengono generate radiazioni, raggi X, forti onde radio o un forte campo magnetico
- Posizioni dove vengono prodotti gas corrosivi, posizioni dove possono essere causati danni dall'aria salmastra quali la riva del mare
- Posizioni dove la temperatura non è compresa nel range specificato (☞ pagina 22)
- Posizioni soggette a vibrazioni, come su veicoli, natanti, linee di produzione (Questo prodotto non è progettato per l'utilizzo su veicoli.)



## Controllo prima dell'installazione

La compatibilità dei dispositivi è limitata. Prima dell'installazione, verificare i valori e le dimensioni dei dispositivi da utilizzare. Rivolgersi al proprio rivenditore per dettagli.

## Prima dell'installazione

### • SFV781L

Utilizzare la piastra di fissaggio o la staffa base fornite.

### • SPV781L

Fissare direttamente la staffa di montaggio della telecamera sul soffitto o sulla parete di raccordo fornita.

- I bulloni di ancoraggio e le viti utilizzati per montare la telecamera sul soffitto o sulla parete non sono forniti. Preparare bulloni e viti adatti alla struttura ed ai materiali della posizione di installazione e che soddisfino le specifiche di prestazioni e affidabilità indicate di seguito.

### • SFV781L

Viti necessarie: M4 (4 pz.)

Resistenza alla trazione minima: 539 N (per 1 pz.)

### • SPV781L

Viti necessarie: M5 (4 pz.)

Resistenza alla trazione minima: 724 N (per 1 pz.)

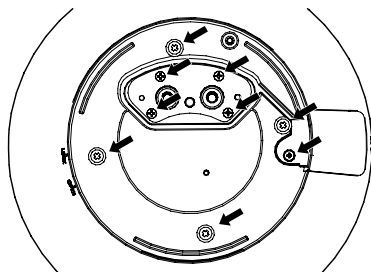
## Avvitamento delle viti

- Le viti ed i bulloni devono essere stretti con una coppia di torsione dell'avvitamento adeguato a seconda del materiale e della robustezza dell'area di installazione.
- Non utilizzare un avvitatore ad impatto. L'utilizzo di un avvitatore ad impatto può danneggiare le viti o causare un avvitamento eccessivo.
- Quando si stringe una vite, posizionare la vite ad angolo retto rispetto alla superficie. Dopo aver stretto le viti o i bulloni, eseguire controlli per accertarsi che l'avvitamento sia sufficiente ad assicurare che non ci sia movimento o gioco.

## Non rimuovere o allentare le viti sulla parte inferiore di questo prodotto.

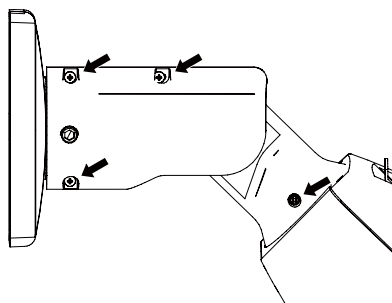
### • SFV781L

Se le viti (9 pz.) vengono allentate, l'esposizione all'acqua potrebbe causare danni o un cattivo funzionamento del prodotto, oppure la caduta potrebbe provocare ferite.



### • SPV781L

Se le viti (4 pz.) fossero allentate, la telecamera potrebbe cadere causando incidenti.



## Prestare attenzione all'umidità

Installare questo prodotto quando l'umidità è bassa. Se l'installazione viene eseguita quando piove o in condizioni di elevata umidità, l'interno potrebbe risentire dell'umidità, causando l'annebbiamento dell'interno del coperchio a cupola **SFV781L** o del coperchio anteriore

### • SPV781L.

### **Riscaldatore**

Questo prodotto è dotato di un riscaldatore interno per l'utilizzo in climi freddi. Il riscaldatore si accende automaticamente quando la temperatura all'interno del prodotto scende approssimativamente al di sotto di 0 °C. Tuttavia, in un ambiente con una temperatura estremamente bassa al di sotto dei -20 °C, neve e brina possono non essere sbrinate dal coperchio a cupola. Quando si utilizza il prodotto in climi freddi, prestare attenzione all'ambiente ed alle temperature interne del prodotto. Quando si installa e si utilizza questo prodotto a basse temperature inferiori ai -20 °C, dopo l'avvio si possono non ottenere immediatamente immagini normali. In tal caso, attendere finché la temperatura interna della telecamera non risale (per circa 2 ore o più a temperature al di sotto dei -20 °C), spegnerla una volta, quindi riaccenderla.

### **Protezione contro i fulmini**

Quando si utilizzano i cavi all'esterno, esiste la possibilità che possano essere colpiti da fulmini. In tal caso, installare un parafulmine vicino alla telecamera e fare in modo che la lunghezza del cavo di rete tra la telecamera e il parafulmine sia più ridotta possibile per prevenire che la telecamera venga danneggiata dai fulmini.

### **Interferenza radio**

Quando questo prodotto viene utilizzato vicino ad una antenna TV/radio, un campo elettrico o un campo magnetico forte (vicino ad un motore, ad un trasformatore o ad una linea di alimentazione), le immagini possono essere distorte e può essere prodotto rumore.

### **PoE (Power over Ethernet)**

Utilizzare un hub/dispositivo PoE conforme allo standard IEEE802.3af.

### **Router**

Quando si collega questo prodotto ad Internet, utilizzare un router a banda larga con la funzione di port forwarding (NAT, IP masquerade). Far riferimento al Manuale di istruzioni sul CD-ROM fornito per ulteriori informazioni circa la funzione di port forwarding.

### **Impostazione di ora e data**

È necessario impostare ora e data prima di mettere in funzione questo prodotto. Far riferimento al Manuale di istruzioni sul CD-ROM fornito per le descrizioni di come eseguire le impostazioni.

### **Rimuovere il coperchio di protezione**

**(SFV781L) fissato al coperchio a cupola, o il coperchio di protezione (SPV781L) fissato al coperchio anteriore dopo l'installazione e custodirli con estrema attenzione.**

**Assicurarsi di rimuovere questo prodotto se non verrà più utilizzato.**

## Correzione dei difetti di funzionamento

**Prima di richiedere la riparazione, controllare i sintomi con la tabella seguente.**

Rivolgersi al proprio rivenditore se un problema non può essere risolto anche dopo aver controllato e provato la soluzione nella tabella, oppure se il problema non è descritto sotto.

Sintomo	Causa/soluzione	Pagine di riferimento
L'unità non si accende.	<p><b>Quando si utilizza un dispositivo PoE per l'alimentazione</b></p> <ul style="list-style-type: none"> <li>Il dispositivo PoE ed il connettore di rete sono collegati utilizzando un cavo LAN (categoria 5 o superiore)? Controllare se il collegamento è stato stabilito correttamente.</li> <li>A seconda del dispositivo PoE, l'alimentazione verrà interrotta quando la richiesta di potenza supera il suo limite di potenza totale per tutte le porte PoE. Far riferimento al manuale di istruzioni del dispositivo PoE utilizzato.</li> <li>Quando si collegano sia l'alimentatore 12 V CC sia il dispositivo PoE per l'alimentazione, può non essere stabilita la connessione di rete. Interrompere l'alimentazione dal dispositivo PoE.</li> </ul>	Guida all'installazione
	<p><b>Quando si utilizza alimentazione CC</b></p> <ul style="list-style-type: none"> <li>La spina del cavo di alimentazione 12 V CC (accessorio) è inserita saldamente nei terminali di alimentazione 12 V CC della telecamera? Confermare che la spina di alimentazione sia collegata saldamente.</li> <li>L'adattatore CA utilizzato è conforme alle specifiche? Controllare le specifiche riguardanti l'adattatore CA.</li> </ul>	
L'indicatore LINK non si accende di colore arancione anche se il cavo di rete è collegato alla telecamera.	<ul style="list-style-type: none"> <li>Il cavo LAN è collegato correttamente? Collegare correttamente il cavo LAN.</li> <li>L'hub o il router collegato alla telecamera funziona correttamente? Controllare che l'hub o il router utilizzato stia funzionando correttamente.</li> <li>Il cavo LAN collegato alla telecamera non è guasto? Sostituire il cavo con un altro.</li> </ul>	Guida all'installazione

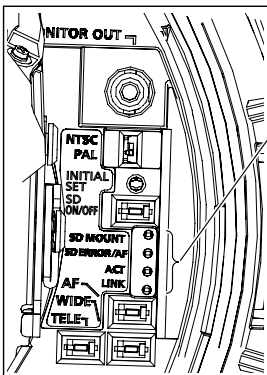
Sintomo	Causa/soluzione	Pagine di riferimento
<p><b>L'indicatore SD ERROR/AF si accende di colore rosso.</b></p>	<p>Questo indicatore si accende di colore rosso quando non è possibile salvare i dati sulla scheda di memoria SD.</p> <ul style="list-style-type: none"> <li>• Il commutatore di protezione dalla scrittura della scheda di memoria SD inserita non è impostato su "LOCK"?</li> </ul> <p>Sbloccare il commutatore di protezione dalla scrittura della scheda di memoria SD.</p> <ul style="list-style-type: none"> <li>• La scheda di memoria SD inserita non è stata formattata su un PC?</li> </ul> <p>Utilizzare una scheda di memoria SD formattata sulla telecamera.</p> <p>Oppure installare il software per formattare la scheda di memoria SD sul PC. Far riferimento al nostro sito web (<a href="http://security.panasonic.com/pss/security/support/info.html">http://security.panasonic.com/pss/security/support/info.html</a>) per ulteriori informazioni riguardo al software supportato.</p> <ul style="list-style-type: none"> <li>• La scheda di memoria SD inserita non è difettosa?</li> </ul> <p>Sostituire con una scheda che funziona normalmente.</p>	<p>Manuale di istruzioni (incluso sul CD-ROM)</p>
<p><b>L'ingresso audio contiene rumore.</b></p>	<ul style="list-style-type: none"> <li>• Controllare quanto segue. <ul style="list-style-type: none"> <li>• Non è stata eseguita la messa a terra della telecamera, di uno switching hub o di un dispositivo periferico.</li> <li>• La telecamera viene utilizzata nei pressi di una linea della corrente elettrica.</li> <li>• La telecamera viene utilizzata vicino ad un dispositivo che produce un campo magnetico forte o onde radio (come ad esempio vicino ad un'antenna TV/radio, al motore di un sistema di condizionamento d'aria, ad un trasformatore, etc.)</li> </ul> </li> </ul> <p>Se l'ingresso audio contiene ancora rumore anche dopo aver controllato le eventualità di cui sopra, utilizzare un microfono alimentato o collegare un'uscita audio con bassa impedenza di uscita.</p>	<p>18</p>
<p><b>Quando l'IR LED si accende una parte o l'intero schermo appare sfocato.</b></p>	<ul style="list-style-type: none"> <li>• È presente una parete o un altro oggetto o superficie riflettente vicino alla telecamera (incluse aree non visualizzate nelle immagini)?</li> </ul> <p>Regolare l'angolo della telecamera in modo che non venga riflessa la luce dall'IR LED.</p>	<p>Guida all'installazione</p>
<p><b>Quando l'IR LED si accende la telecamera effettua il passaggio tra la modalità colore e la modalità bianco e nero.</b></p>	<ul style="list-style-type: none"> <li>• Il soggetto potrebbe essere troppo vicino alla telecamera.</li> </ul> <p>Regolare la distanza tra la telecamera e il soggetto.</p>	<p>Guida all'installazione</p>

# Riguardo all'indicatore

L'indicatore si accenderà o lampeggerà nei modi seguenti a seconda dello stato della telecamera.

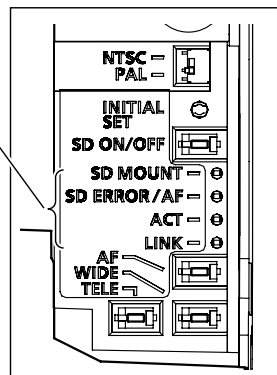
Tipo di indicatore e stato operativo	Cambio di stato dell'indicatore
<b>Indicatore ACT</b>	
Mentre vengono inviati dati tramite la telecamera di rete	Lampeggia di colore verde (accesso in corso)
<b>Indicatore LINK</b>	
Quando la telecamera è in grado di comunicare con il dispositivo collegato	Acceso di colore arancione
<b>Indicatore SD MOUNT</b>	
• Quando è inserita una scheda di memoria SD ed è stata riconosciuta	Spento → Lampeggia di colore verde → Spento
• Quando i dati possono essere salvati dopo che è stata inserita la scheda di memoria SD e viene premuto il tasto SD ON/OFF (per 1 secondo o meno)	Spento → Acceso di colore verde
• Quando si possono salvare i dati sulla scheda di memoria SD	Acceso di colore verde
• Quando viene rimossa la scheda di memoria SD dopo aver tenuto premuto il tasto SD ON/OFF per circa 2 secondi	Acceso di colore verde → Lampeggia di colore verde → Spento (registrazione in corso) Acceso di colore verde → Spento (in attesa di registrare)
• Quando i dati non possono essere salvati sulla scheda di memoria SD poiché è stata rilevata un'anomalia o la scheda di memoria SD è stata configurata in modo da non essere utilizzata	Spento
<b>Indicatore SD ERROR/AF</b>	
• Durante l'esecuzione dell'operazione AF (Auto Focus)	Lampeggia di colore rosso (a intervalli di 1 volta/secondo)
• La telecamera è attiva.	Acceso di colore rosso
• Quando una scheda di memoria SD viene riconosciuta normalmente	Acceso di colore rosso → Spento
• Quando lo slot della scheda di memoria SD non viene utilizzato o viene rilevato un errore della scheda di memoria SD dopo l'avvio	Acceso di colore rosso → Colore rosso fisso

SFV781L



Indicatore SD MOUNT  
Indicatore SD ERROR/AF  
Indicatore ACT  
Indicatore LINK

SPV781L



## Dati tecnici

### • Base

	<b>WV-SFV781L</b>	<b>WV-SPV781L</b>
Alimentazione:	12 V CC, PoE (conforme a IEEE802.3af)	
Consumo di corrente *1:	12 V CC: 1050 mA/Circa 12,6 W PoE: 48 V CC/ 265 mA/ Ca. 12,95 W (Dispositivo classe 0)	
Ambiente di funzionamento Temperatura ambiente di funzionamento:	Da -45 °C a +50 °C (Range di accensione: Da -20 °C a +50 °C)	
Umidità ambiente di funzionamento:	Dal 10 % al 90 % (senza condensazione)	
Ambiente di stoccaggio Temperatura di stoccaggio: Umidità di stoccaggio:	Da -45 °C a +65 °C Dal 10 % al 95 % (senza condensazione)	
Uscita del monitor (per la regolazione):	VBS: 1,0 V [p-p]/75 Ω, composito Connettore a spina RCA La telecamera può emettere un segnale NTSC o PAL (utilizzare commutatore o software per selezionare il segnale NTSC o PAL).	
Terminale I/O esterni:	ALARM IN 1 (DAY/NIGHT IN) (x1) ALARM IN 2 (ALARM OUT) (x1) ALARM IN 3 (AUX OUT, DAY/NIGHT OUT) (x1)	
Ingresso microfono/linea:  Per l'ingresso del microfono:  Per l'ingresso della linea:	Minijack stereo ø3,5 mm Impedenza di ingresso: Circa 2 kΩ (sbilanciato) Microfono utilizzabile consigliato: Con alimentazione plug-in Tensione di alimentazione: 2,5 V ±0,5 V Sensibilità del microfono consigliata: -48 dB ±3 dB (0 dB=1 V/Pa, 1 kHz) Livello dell'ingresso: Circa -10 dBV	
Uscita audio*2:	Minijack stereo ø3,5 mm Impedenza di uscita: Circa 600 Ω (sbilanciato) Livello dell'uscita: -20 dBV Si può utilizzare come uscita del monitor commutando la presa di uscita audio/monitor.	
Impermeabilizzazione *3:	Corpo principale: Conforme a IP66 (IEC60529), Tipo 4X (UL50), NEMA 4X	
Resistenza agli urti:	Conforme a IK10 (IEC 62262)	

	<b>WV-SFV781L</b>	<b>WV-SPV781L</b>
Dimensioni:	<p><b>Quando si utilizza la piastra di fissaggio:</b>            ø228 mm x 189 mm (H)            Raggio della cupola 80 mm</p> <p><b>Quando si utilizza la staffa base:</b>            ø228 mm x 225 mm (H)            Raggio della cupola 80 mm</p>	<p><b>Quando si monta la telecamera direttamente su un soffitto o su una parete:</b>            131 mm (L),            130 mm (A),            380 mm (P)</p> <p><b>Quando si utilizza la scatola di raccordo:</b>            133 mm (L),            133 mm (A),            420 mm (P)</p>
Massa:	<p><b>Quando si utilizza la piastra di fissaggio:</b>            Circa 3,2 kg</p> <p><b>Quando si utilizza la staffa base:</b>            Circa 3,7 kg</p>	<p><b>Quando si monta la telecamera direttamente su un soffitto o su una parete:</b>            Circa 2,6 kg</p> <p><b>Quando si utilizza la scatola di raccordo:</b>            Circa 3,1 kg</p>
Finitura:	<p><b>Corpo principale:</b>            Alluminio pressofuso            Grigio chiaro</p> <p><b>Coperchio a cupola:</b>            Resina in policarbonato            Trasparente (con rivestimento anti-pioggia)</p>	<p><b>Corpo principale:</b>            Alluminio pressofuso e resina,            argento metallizzato</p> <p><b>Sezione trasparente del coperchio anteriore:</b>            Resina in policarbonato            Trasparente (con rivestimento anti-pioggia)</p>
Altro:	Involucro a prova di manomissione*4	Nessuno

\*1 Far riferimento al nostro sito web (<http://security.panasonic.com/pss/security/support/info.html>) per ulteriori informazioni su alimentazione e consumo di corrente.

\*2 Per poter commutare l'uscita del monitor, deve essere selezionato "8 megapixel [16:9] (modalità 15 fps)", "12 megapixel [4:3] (modalità 15 fps)" o "5 megapixel [4:3] (modalità 30 fps)" per "Modalità di cattura dell'immagine". Per informazioni riguardo alle limitazioni di utilizzo, far riferimento a "10.1 Configurazione delle impostazioni di base [Base]" nel "Manuale di istruzioni". Non si può utilizzare quando l'uscita è commutata sull'uscita del monitor.

\*3 Soltanto quando i lavori di installazione vengono eseguiti correttamente secondo le istruzioni in questo manuale ed è applicato un adeguato trattamento di impermeabilizzazione.

\*4 Componente che presenta una struttura sulla quale le viti che sono accessibili dopo l'installazione non possono essere avvitate o svitare utilizzando un normale cacciavite.

## • Telecamera

Sensore di immagine:	Sensore d'immagine MOS di tipo 1/1,7
Pixel efficaci:	Ca. 12,4 megapixel
Area di scansione:	7,40 mm (H) x 5,55 mm (V)
Sistema di scansione:	Progressivo
Illuminazione minima:	<p>Colore: 0,3 lx (F1.6, Otturatore massimo: Off (1/30 s), AGC: Alto) 0,02 lx (F1.6, Otturatore massimo: max 16/30 s, AGC: Alto)*</p> <p>B/N: 0 lx (F1.6, Otturatore massimo: Off (1/30 s), AGC: Alto, con IR LED acceso) 0,04 lx (F1.6, Otturatore massimo: Off (1/30 s), AGC: Alto) 0,003 lx (F1.6, Otturatore massimo: max 16/30 s, AGC: Alto)*</p> <p>* Valore convertito</p>
Gamma dinamica ampia:	On/Off
Guadagno (AGC):	On (Alto)/ On (Medio)/ On (Basso)/ Off
Adaptive Black Stretch:	On/Off (soltanto quando Gamma dinamica ampia: Off)
Compensazione del controllo luce (BLC):	On/Off (soltanto quando Gamma dinamica ampia: Off)
Compensazione nebbia:	On/Off (soltanto quando Gamma dinamica ampia/Adaptive Black Stretch: Off)
Compensazione di luci forti (HLC):	On/Off (soltanto quando Gamma dinamica ampia/ Compensazione del controllo luce (BLC): Off)
Impostazione della modalità di controllo della luce:	Scena all'esterno/ Scena all'interno (50 Hz)/ Scena all'interno (60 Hz)/ Otturatore fisso
Velocità dell'otturatore:	Off (1/30), 3/100, 3/120, 2/100, 2/120, 1/100, 1/120, 1/250, 1/500, 1/1000, 1/2000, 1/4000, 1/10000
Otturatore massimo:	Max. 1/1000 s, Max. 1/500 s, Max. 1/250 s, Max. 1/120 s, Max. 1/100 s, Max. 2/120 s, Max. 2/100, Max. 1/30 s, Max. 2/30 s, Max. 4/30 s, Max. 6/30 s, Max. 10/30 s, Max. 16/30 s
Colore/Bianco e nero:	Off/ On/ Auto 1 (Normale)/ Auto 2 (Luce IR)/ Auto 3 (SCC)
Luce IR LED:	Off/Auto (Alto/ Medio/ Basso), Distanza di irradiazione: 30 m (Alto)
Bilanciamento del bianco:	ATW1/ ATW2/ AWC
Riduzione del rumore digitale:	Alta/Bassa
Zona di privacy:	On/Off (fino a 8 zone disponibili)
VIQS:	On/Off (Max 8 posizioni)
Titolo della telecamera sullo schermo:	On/Off Fino a 20 caratteri (caratteri alfanumerici, simboli)
Rivelazione di movimento video (VMD):	On/Off, 4 aree disponibili



• **Obiettivo**

	<b>WV-SFV781L</b>	<b>WV-SPV781L</b>
Rapporto dello zoom:	6x (Zoom motorizzato)	
Zoom digitale (elettronico):	Selezione tra 3 livelli x1, x2, x4	
Lunghezza focale (f):	4,2 mm - 25,2 mm	
Rapporto di apertura massimo (F):	1:1,6 (Wide) - 1:3,3 (Tele)	
Campo di messa a fuoco:	1 m - ∞	
Campo di apertura:	F1.6 – F18	
Campo ottico angolare:	[Modalità 16:9] Orizzontale: 17° (Tele) - 96° (Wide) Verticale: 9,3° (Tele) - 54° (Wide) [Modalità 4:3] Orizzontale: 17° (Tele) - 100° (Wide) Verticale: 13° (Tele) - 75° (Wide)	[Modalità 16:9] Orizzontale: 17° (Tele) - 97° (Wide) Verticale: 9,4° (Tele) - 55° (Wide) [Modalità 4:3] Orizzontale: 18° (Tele) - 101° (Wide) Verticale: 13° (Tele) - 76° (Wide)
Angolo di regolazione:	Orizzontale: ±180° Verticale: 0° a 85° Campo di regolazione dell'inclinazione dell'immagine: Da -45° (Sinistra) a +300° (Destra)	Non supportato

• **Staffa di montaggio della telecamera** **SPV781L**

Angolo di regolazione:	Montaggio a soffitto Orizzontale: ±180° (Parte di rotazione PAN) Verticale: Da 0° a 115° (Parte di rotazione TILT) Imbardata: Da -115° a +200° (Parte di rotazione YAW) ----- Montaggio a parete Orizzontale: ±115° (Parte di rotazione TILT) Verticale: ±115° (Parte di rotazione TILT) Imbardata: Da -115° a +200° (Parte di rotazione YAW) * È possibile commutare tra angolo orizzontale e verticale regolando la parte di rotazione PAN.
Dimensioni:	125 mm (L), 125 mm (A) (Sezione di installazione della staffa di montaggio della telecamera)
Finitura:	Alluminio pressofuso, argento metallizzato

• Rete

<p>Rete:</p> <p>H.264</p> <p>JPEG (MJPEG)</p>	<p>10BASE-T/100BASE-TX, connettore RJ45</p> <p><b>8 megapixel [16:9] (modalità 30 fps)</b>  H.264 (1), Max 30 fps  3840x2160  JPEG (2)  640x360</p> <p><b>8 megapixel [16:9] (modalità 15 fps)</b>  H.264 (1), Max 15 fps  3840x2160  H.264 (2), Max 30 fps  1920x1080/ 1280x720/ 640x360/ 320x180  JPEG (1)  → Consente l'impostazione della risoluzione allo stesso modo di H.264 (1), H.264 (2), o JPEG (2).  JPEG (2)  640x360</p> <p><b>12 megapixel [4:3] (modalità 15 fps)</b>  H.264 (1), Max 15 fps  4000x3000  H.264 (2), Max 5 fps  VGA/QVGA  JPEG (1)  → Consente l'impostazione della risoluzione allo stesso modo di H.264 (1), H.264 (2), o JPEG (2).  JPEG (2)  VGA</p> <p><b>5 megapixel [4:3] (modalità 30 fps)</b>  H.264 (1), Max 30 fps  2560x1920/ 2048x1536/ 1600x1200/ 1280x960/ 800x600  H.264 (2), Max 30 fps  1280x960/ 800x600/ VGA/ QVGA  JPEG (1)  → Consente l'impostazione della risoluzione allo stesso modo di H.264 (1), H.264 (2), o JPEG (2).  JPEG (2)  VGA</p> <p><b>4 megapixel [16:9] (modalità 30 fps)</b>  H.264 (1), Max 30 fps  2560x1440/ 1920x1080/ 1280x720  H.264 (2), Max 30 fps  1920x1080/ 1280x720/ 640x360/ 320x180  H.264 (3), Max 30 fps  1280x720/ 640x360/ 320x180  H.264 (4), Max 30 fps  640x360  JPEG (2)  640x360</p>
---	---

<p>Risoluzione: H.264 JPEG (MJPEG) (continuazione)</p>	<p><b>Ritaglio I [16:9] (modalità 30 fps)</b>  H.264 (1) Ch1, Max 30 fps *Ritaglio  1280x720/640x360  H.264 (1) Ch2, Max 30 fps *Ritaglio  1280x720/640x360  H.264 (1) Ch3, Max 30 fps *Ritaglio  1280x720/640x360  H.264 (1) Ch4, Max 30 fps *Ritaglio  1280x720/640x360  H.264 (2) Max 30 fps  1920x1080/ 1280x720/ 640x360/ 320x180  JPEG (1)  → Consente l'impostazione della risoluzione allo stesso modo di H.264 (2) o JPEG (2).  JPEG (2)  640x360</p>
<p>Metodo di compressione delle immagini:</p>	<p>H.264*1 <b>Priorità di trasmissione:</b>  Bit rate costante/ VBR/ Priorità del frame rate/ Miglior risultato/ VBR avanzato  <b>Frame rate:</b>  &lt;Quando è selezionato VBR, Frame rate o VBR avanzato&gt;  1 fps/ 3 fps/ 5 fps*/ 7,5 fps*/ 10 fps*/ 12 fps*/ 15 fps*/ 20 fps*/ 30 fps*  * Il frame rate è limitato a "Bit rate". Quando si seleziona un valore con un asterisco (*), il frame rate effettivo può essere inferiore al valore selezionato.  <b>Bit rate per client:</b>  64 kbps/ 128 kbps*/ 256 kbps*/ 384 kbps*/ 512 kbps*/ 768 kbps*/ 1024 kbps*/ 1536 kbps*/ 2048 kbps*/ 3072 kbps*/ 4096 kbps*/ 6144 kbps*/ 8192 kbps*/ 10240 kbps*/ 12288 kbps*/ 14336 kbps*/ 16384 kbps*/ 20480 kbps*/ 24576 kbps*/ 30720 kbps*/ 40960 kbps*  * La gamma disponibile di bit rate H.264 varia a seconda dell'impostazione selezionata per "Dim cattura immagine".  <b>Qualità dell'immagine:</b>  &lt;Quando è selezionato Bit rate costante o Miglior risultato&gt;  Bassa/ Normale/ Fine  &lt;Quando è selezionato VBR&gt;  0 Super fine/ 1 Fine/ 2/ 3/ 4/ 5 Normale/ 6/ 7/ 8/ 9 Bassa  <b>Tipo di trasmissione:</b>  Unicast/Multicast</p>
<p>JPEG (MJPEG)</p>	<p><b>Qualità dell'immagine:</b>  0 Super fine/ 1 Fine/ 2/ 3/ 4/ 5 Normale/ 6/ 7/ 8/ 9 Bassa (10 passi: 0-9)  <b>Tipo di trasmissione:</b>  Pull/ Push  <b>Intervallo di rinfresco:</b>  0,1 fps - 30 fps (Il frame rate dei JPEG sarà limitato quando si visualizzano sia immagini JPEG sia immagini H.264.)</p>
<p>Metodo di compressione dell'audio:</p>	<p>G.726 (ADPCM) 32 kbps/ 16 kbps, G.711 64 kbps, AAC-LC*2 64 kbps/ 96 kbps/ 128 kps</p>

Protocollo:	IPv6: TCP/IP, UDP/IP, HTTP, HTTPS, RTP, FTP, SMTP, DNS, NTP, SNMP, DHCPv6, MLD, ICMP, ARP IPv4: TCP/IP, UDP/IP, HTTP, HTTPS, RTSP, RTP, RTP/RTCP, FTP, SMTP, DHCP, DNS, DDNS, NTP, SNMP, UPnP, IGMP, ICMP, ARP
Sistema operativo* <sup>3</sup> :	Microsoft Windows 8.1 Microsoft Windows 8 Microsoft Windows 7 Microsoft Windows Vista
Browser web* <sup>3</sup> :	Windows Internet Explorer 11 (32-bit) Windows Internet Explorer 10 (32-bit) Windows Internet Explorer 9 (32-bit) Windows Internet Explorer 8 (32-bit) Windows Internet Explorer 7 (32-bit)
Numero massimo di accessi contemporanei:	14 (Numero di sessioni che si possono connettere contemporaneamente alle telecamere) * Dipende dalle condizioni della rete
Client FTP:	Trasmissione di immagini di allarme, trasmissione periodica all'FTP (Quando la trasmissione periodica all'FTP non ha esito positivo, è disponibile il backup su una scheda di memoria SD opzionale.)
Multiscreen:	Si possono visualizzare simultaneamente su un multiscreen fino a 16 immagini della telecamera. (Inclusa la telecamera stessa)
Scheda di memoria SDXC/SDHC/SD compatibile* <sup>4</sup> * <sup>5</sup> * <sup>6</sup> :	Fabbricata da Panasonic (SD classe di velocità 4 o superiore) Scheda di memoria SDXC: 64 GB, 128 GB Scheda di memoria SDHC: 4 GB, 8 GB, 16 GB, 32 GB Scheda di memoria SD: 2 GB (tranne schede miniSD e schede microSD)
Compatibilità con telefoni cellulari:	Immagine JPEG, controllo AUX (per livello di accesso)
Compatibilità con terminali mobili: (Al marzo 2015)* <sup>7</sup>	iPad, iPhone, iPod touch (iOS 4.2.1 o successivo) Terminali mobili Android™

\*1 4 megapixel [16:9] (modalità 30 fps) consente l'impostazione della trasmissione di 4 stream indipendenti. Le altre modalità consentono l'impostazione della trasmissione di 1 o 2 stream.

\*2 AAC-LC (Advanced Audio Coding - Low Complexity) è utilizzato soltanto quando si registra l'audio su una scheda di memoria SD.

\*3 Per ulteriori informazioni riguardo ai requisiti di sistema del PC ed alle precauzioni quando si utilizza Microsoft Windows 8.1, Microsoft Windows 8, Microsoft Windows 7, Microsoft Windows Vista o Windows Internet Explorer, cliccare "Manual" - "Open" dal CD-ROM fornito e far riferimento a "Notes on Windows® / Internet Explorer® versions".

\*4 Far riferimento al nostro sito web (<http://security.panasonic.com/pss/security/support/info.html>) per le informazioni più recenti sulle schede di memoria SD compatibili.

\*5 Quando si registrano ripetutamente immagini su una scheda di memoria SD utilizzando la funzione di sovrascrittura automatica, accertarsi di utilizzare una scheda di memoria SD che garantisca elevata affidabilità e durata.

\*6 Utilizzare una scheda di memoria SD conforme a UHS-I (Ultra High Speed-I) in caso di SD con Classe 10 di velocità.

\*7 Per ulteriori informazioni riguardo ai dispositivi compatibili, far riferimento al nostro sito web (<http://security.panasonic.com/pss/security/support/info.html>).

## Accessori standard

Informazioni importanti (questo documento) .....	1 pz.
Guida all'installazione.....	1 set
Cartolina di garanzia*1 .....	1 set
CD-ROM*2 .....	1 pz.
Etichetta del codice*3 .....	1 pz.
Etichetta di avvertimento della telecamera .....	1 pz.

Le parti seguenti vengono utilizzate durante le procedure di installazione.

<b>SFV781L</b>	
Piastra di fissaggio.....	1 pz.
Staffa base .....	1 pz.
Viti di fissaggio per piastra di fissaggio (M4 x 8 mm) .....	5 pz. (di cui 1 di scorta)
Sagoma A (per la piastra di fissaggio) .....	1 foglio
Sagoma B (per la staffa base) .....	1 foglio
Punta (chiave esagonale, dimensione della vite 6,35 mm T20) .....	1 pz.
Nastro impermeabilizzante.....	1 pz.
Cavo dell'allarme a 4 pin.....	1 pz.
Cavo di alimentazione a 2 pin .....	1 pz.
Coperchio del connettore LAN.....	1 pz.
Spina adattatrice MONITOR OUT*4 .....	1 pz.
Coperchio di protezione.....	1 pz.
Cavo di sicurezza esteso .....	1 pz.

<b>SFV781L</b>	
Coperchio della staffa di montaggio della telecamera.....	2 pz.
Vite di fissaggio del coperchio della staffa di montaggio della telecamera (M3 x 6mm) .....	3 pz. (di cui 1 di scorta)
Cavo di sicurezza .....	1 pz.
Supporto del cavo di sicurezza.....	1 pz.
Vite di fissaggio del supporto del cavo (M3 x 10 mm) .....	2 pz. (di cui 1 di scorta)
Nastro impermeabilizzante.....	1 pz.
Cavo dell'allarme a 4 pin.....	1 pz.
Cavo di alimentazione a 2 pin .....	1 pz.
Coperchio del connettore LAN.....	1 pz.
Spina adattatrice MONITOR OUT*4 .....	1 pz.
Coperchio di protezione.....	1 pz.
Scatola di raccordo .....	1 pz.
Viti di montaggio per scatola di raccordo (M5 x 20 mm).....	5 pz. (di cui 1 di scorta)
Vite di montaggio per scatola di raccordo (M4 x 35 mm) .....	1 pz.

\*1 Questo prodotto è dotato di diversi tipi di garanzia. Ciascuna garanzia è applicabile soltanto ai prodotti acquistati nelle regioni indicate sulla relativa garanzia.

\*2 Il CD-ROM contiene i manuali di istruzioni e diversi tipi di programmi e strumenti software.

\*3 Questa etichetta può essere necessaria per la gestione della rete. L'amministratore di rete deve conservare l'etichetta del codice.

\*4 Si può utilizzare come MONITOR OUT commutando il cavo di uscita audio/monitor dell'unità mediante la commutazione software. Collegare la spina adattatrice MONITOR OUT al cavo di uscita audio/monitor e utilizzarla quando si converte il minijack stereo ø3,5 mm con l'uscita del connettore a spina RCA.

## Accessori opzionali

Licenza utente accessoria (Per H.264):	BB-HCA8A BB-HCA8CE
--	-----------------------

## Smaltimento di vecchie apparecchiature e batterie usate Solo per Unione Europea e Nazioni con sistemi di raccolta e smaltimento



Questi simboli sui prodotti, sull'imballaggio e/o sulle documentazioni o manuali accompagnanti i prodotti indicano che i prodotti elettrici, elettronici e le batterie usate non devono essere buttati nei rifiuti domestici generici.

Per un trattamento adeguato, recupero e riciclaggio di vecchi prodotti e batterie usate vi invitiamo a portarli negli appositi punti di raccolta secondo la legislazione vigente nel vostro paese.

Con uno smaltimento corretto, contribuirete a salvare importanti risorse e ad evitare i potenziali effetti negativi sulla salute umana e sull'ambiente.

Per ulteriori informazioni su raccolta e riciclaggio, vi invitiamo a contattare il vostro comune.

Lo smaltimento non corretto di questi rifiuti potrebbe comportare sanzioni in accordo con la legislazione nazionale.



### Note per il simbolo batterie (simbolo sotto)

Questo simbolo può essere usato in combinazione con un simbolo chimico. In questo caso è conforme ai requisiti indicati dalla Direttiva per il prodotto chimico in questione.

## Panasonic Corporation

<http://www.panasonic.com>

Panasonic i-PRO Sensing Solutions Co., Ltd.  
Fukuoka, Japan

Authorised Representative in EU:

Panasonic Testing Centre  
Panasonic Marketing Europe GmbH  
Winsbergring 15, 22525 Hamburg, Germany

